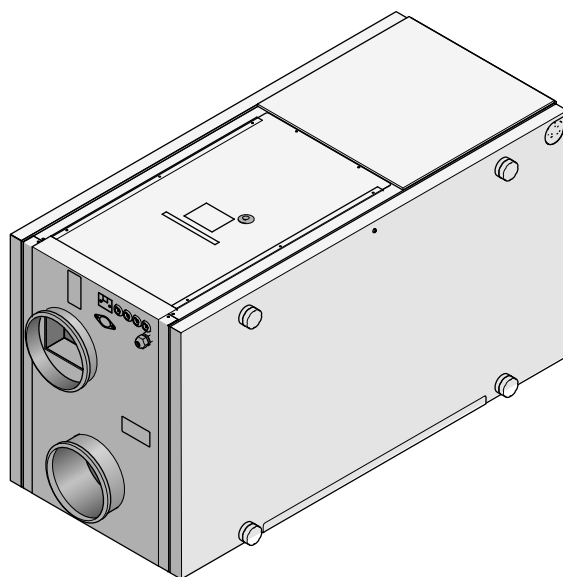


SAVE VSR 300/500



RU Руководство по монтажу и техническому обслуживанию

Компания Systemair не обязана и не несет ответственности за соблюдение инструкций данного руководства во время установки или техобслуживания.

© 2013 Copyright Systemair AB

Компания Systemair AB не несет ответственности за возможные неточности в каталогах, буклетах и другой печатной литературе. Компания Systemair AB сохраняет за собой право вносить изменения в изделия без предварительного уведомления. Это также распространяется на изделия, заказ на которые находится в процессе выполнения, при условии что подобные изменения не влекут за собой необходимости исправлять данные, приведенные в уже утвержденных спецификациях.

Все встречающиеся в настоящем руководстве торговые марки являются собственностью компании Systemair AB.

Все права защищены.

Содержание

1 Декларация соответствия.....	1
2 Предупреждения.....	2
3 Описание руководства.....	2
4 Сведения об изделии.....	2
4.1 Общие сведения.....	2
4.2 Транспортировка и хранение.....	3
4.3 Технические характеристики.....	3
5 Установка.....	4
5.1 Распаковка.....	4
5.2 Где и как устанавливать.....	5
5.3 Процедура установки.....	5
5.4 Слив конденсата.....	6
5.5 Разъемы на внешней стороне установки.....	6
6 Ввод в эксплуатацию.....	7
6.1 Панель управления.....	7
6.2 Мастер запуска.....	9
6.3 Кривая системы.....	12
6.4 Параметры настройки скорости вентиляторов.....	19
6.5 Параметры настройки размораживания.....	20
6.6 Настройка недельного расписания.....	22
6.7 Рас/Фор реж.....	23
6.8 Дополнительные функции.....	23
6.9 Электрические соединения.....	24
6.10 Контакты платы для подключения внешнего оборудования.....	25
7 Необходимые проверки перед запуском системы.....	26
8 Эксплуатация.....	26
8.1 Настройка температуры.....	26
8.2 Самостоятельная настройка скорости вентиляторов.....	27
8.3 Ручной и автоматический переход на летний режим.....	27
8.4 Утилизация холода.....	27
8.5 Параметры сервисного меню.....	27
9 Сервис.....	37
9.1 Предупреждения.....	37
9.2 Внутренние компоненты.....	38
9.3 Описание компонентов.....	39
9.4 Диагностика неисправностей.....	41
9.5 Замена приводного ремня ротора.....	44
9.6 Ярлык.....	45

1 Декларация соответствия

Производитель



Systemair AB
Industrivägen 3
SE739 30 Skinnskatteberg, ШВЕЦИЯ
тел. +46 222 440 00 факс: +46 222 440 99
www.systemair.com

настоящим удостоверяет, что следующее изделие:

рекуперативная вентиляционная установка: SAVE VSR 300/500

(сертификат распространяется только на изделия, поставленные и установленные на месте эксплуатации в соответствии с прилагающимися к ним инструкциями по установке. Сертификат теряет действительность при условии последующей установки на изделие дополнительных компонентов или его видоизменения)

соответствуют всем действующим требованиям следующих директив:

- директива по машинам 2006/42/EC
- директива по низкому напряжению 2006/95/EC
- директива по электромагнитной совместимости 2004/108/EC

Следующие стандарты действительны в необходимом объеме:

EN ISO 12100-1	Безопасность машин - основные понятия и общие принципы проектирования – часть 1: основная терминология и методология
EN ISO 12100-2	Безопасность машин - основные понятия и общие принципы проектирования – часть 2: технические принципы
EN ISO 14121-1:2007	Безопасность машин – анализ рисков – часть 1: принципы
EN 13857	Безопасность машин - Безопасные расстояния для обеспечения недоступности опасных зон для верхних и нижних конечностей
EN 60 204-1	Безопасность машин - Электрооборудование машин - часть 1: общие требования
EN 60 335-1	Безопасность изделий бытового использования и соответствие общим нормам - часть 1: общие требования
EN 60 335-2-40	Безопасность изделий бытового использования и соответствие общим нормам - часть 2-40: отдельные требования для электрических теплонасосов, воздушных кондиционеров и осушителей воздуха
EN 60529	Степени защиты корпусов (классы защиты IP)
EN 50 366:2003	Бытовые электроприборы и аналогичные устройства повседневного применения. Электромагнитные поля - методики оценки и измерения
EN 50 106	Безопасность изделий бытового использования и соответствие общим нормам - отдельные требования по регулярным проверкам изделий, подпадающих под стандарты EN 60 335-1 и EN 60967
EN 60 034-5	Вращающиеся электрические машины – часть 5: классы защиты, обеспечиваемые моноблочной конструкцией вращающихся электрических машин (класс IP)
EN 61000-6-2	Электромагнитная совместимость (ЭМС) - Часть 6-2: общие стандарты - устойчивость к промышленным условиям
EN 61000-6-3	Электромагнитная совместимость (ЭМС) - Часть 6-3: общие стандарты - излучение в условиях легкой промышленности, жилых и коммерческих помещений

Полная техническая документация по запросу.

Skinnskatteberg, 14-02-2013



Mats Sándor

Технический директор

2 Предупреждения

В разных частях настоящего документа могут встречаться следующие предупреждения:

Опасно

- Перед проведением любых электромонтажных работ и мероприятий техобслуживания убедитесь, что установка отключена от питающей электросети!
- Все работы по электромонтажу и техобслуживанию выполняются квалифицированным специалистом по установке в полном соответствии с действующими правилами и нормативами.

Предупреждение

- Установка предназначена для непрерывной работы с остановками только на время проведения мероприятий техобслуживания/сервиса.
- Монтаж установки и всей вентиляционной системы производится квалифицированным специалистом по монтажу в соответствии с действующими правилами и местными нормативами.
- Соблюдайте осторожность, чтобы не порезаться об острые края во время техобслуживания или монтажа. Надевайте защитные перчатки.
- После отключения электропитания все равно соблюдайте осторожность, так как вращающиеся детали внутри установки могут еще находиться в движении.
- Перед включением установки убедитесь, что фильтры установлены.
- К эксплуатации данной установки допускаются лица, обладающие достаточными знаниями и квалификацией в данной предметной области. Другие лица допускаются только под руководством квалифицированного специалиста.

Осторожно

- Запрещается подсоединять к вентиляционной системе сушильные барабаны.
- Места стыков/торцы воздуховодов на время транспортировки и во время установки закрываются крышками.

3 Описание руководства

Настоящее руководство распространяется на вентиляционную установку SAVE VSR 300/500, выпускаемую компанией Systemair AB

В настоящем руководстве представлены основные сведения и рекомендации по конструкции, монтажу, вводу в эксплуатацию и эксплуатации, необходимые для безопасной работы установки.

Очень важно внимательно прочитать и понять содержимое настоящего руководства, а также соблюдать все изложенные инструкции и меры предосторожности.

4 Сведения об изделии

4.1 Общие сведения

Вентагрегат SAVE VSR 300/500 представляет собой рекуперативную вентиляционную установку со встроенным роторным теплообменником. Агрегат SAVE VSR 300/500 предназначен для применения в помещениях с жилой отапливаемой площадью до 240/360 м².

Установка SAVE VSR 300/500 обеспечивает фильтрацию и подачу свежего наружного воздуха в жилое помещение и вытяжку воздуха из ванных комнат, душевых и кухонь.

4.2 Транспортировка и хранение

Рекуперативная вентиляционная установка SAVE VSR 300/500 хранится и транспортируется с обеспечением мер физической защиты от возможных механических повреждений, в частности панелей, ручек и других деталей. Для защиты от дождя, снега и грязи установка и ее компоненты накрываются защитным материалом.

Установка поставляется в собранном виде как моноблочный агрегат и содержит все необходимые компоненты. Для удобства транспортировки установка, обернутая полиэтиленом, находится на паллете.

4.3 Технические характеристики

4.3.1 Размеры и вес

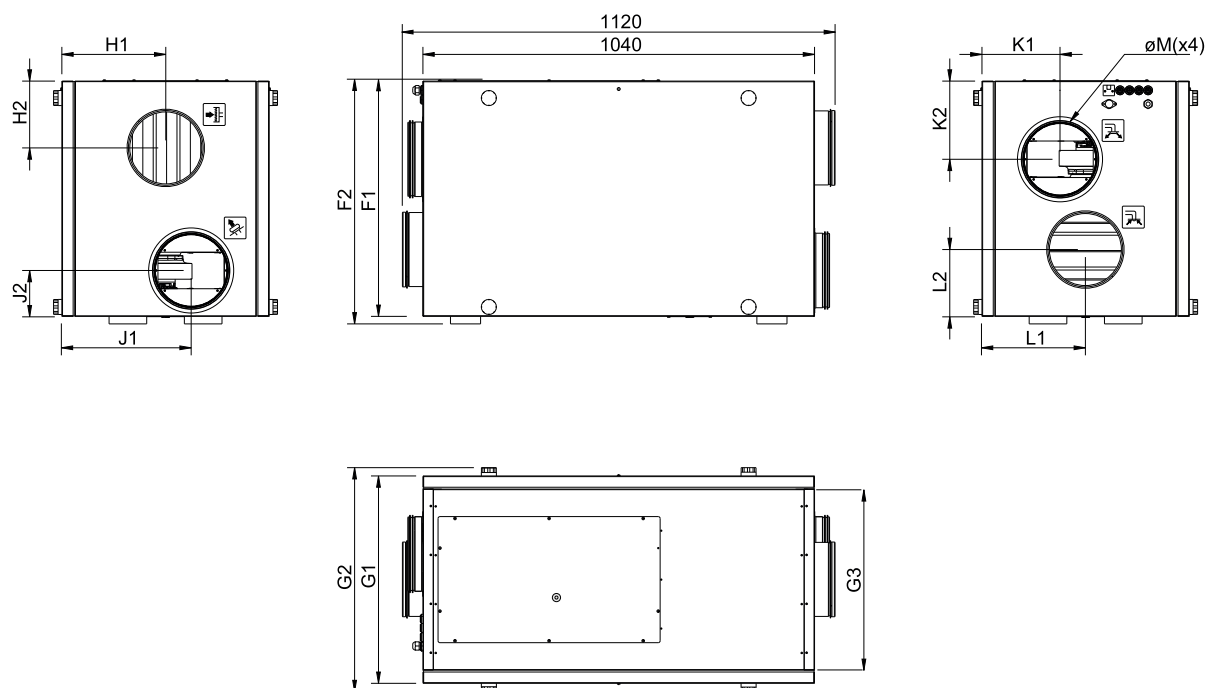


Рис. 1 Размеры и масса

Размеры в миллиметрах, вес в килограммах.

Модель	F1	F2	G1	G2	B1	H2	J1	J2	K1	K2	L1	L2	øM	G3	Вес
VSR 300	578	598	461	505	231	188	307	112	160	177	281	136	160	392	61
VSR 500	628	648	551	595	276	178	345	123	207	208	276	179	200	482	72

4.3.2 Соединения воздуховодов

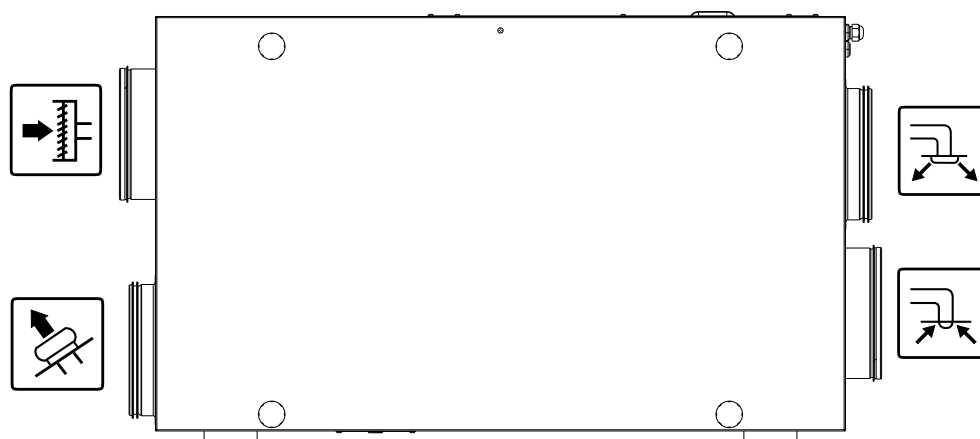


Рис. 2 Соединения воздуховодов

Символьное обозначения	Описание	Символьное обозначения	Описание
	Приточный воздух		Наружный воздух
	Выбросной воздух		Вытяжной воздух

4.3.3 Потребляемая мощность и номиналы предохранителей

Установка SAVE VSR 300/500 комплектуется установленным воздушонагревателем 1670 Вт.

Модель	VSR300	VSR500
Воздухонагреватель	1670 Вт	
Вентиляторы	166 Вт	338 Вт
Суммарная потребляемая мощность	1836 Вт	2008 Вт
Предохранитель	10 A	13 A

5 Установка

В этом разделе приведены указания по монтажу установки. Для правильной и безопасной работы установки очень важно в точности соблюдать приведенные здесь указания по монтажу.

5.1 Распаковка

Перед началом монтажа проверьте наличие всего заказанного оборудования. О любых несоответствиях комплекта поставки следует сообщать поставщику изделий компании Systemair.

5.2 Где и как устанавливать

Предпочтительнее размещать установку SAVE VSR 300/500 в отдельном помещении (например, кладовой, комнате для стирки белья и т. д.), но можно и под потолком.

При выборе места размещения следует учитывать свободное пространство, необходимое для регулярного техобслуживания установки. Доски пола должны прилегать вплотную и идти под установкой. В помещении должно быть предусмотрено освещение и электропитание. Необходимо оставить достаточно свободного места для открытия смотровых дверок и извлечения основных компонентов, находящихся внутри установки.

Вентагерат SAVE VSR 300/500 комплектуется вилкой и 1-метровым кабелем питания для подключения к однофазной заземленной сети электропитания напряжением 230 В.

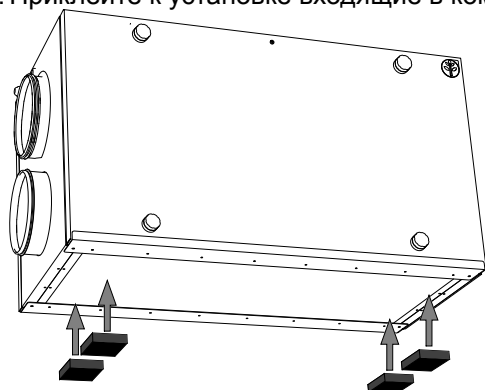
Место забора свежего наружного воздуха рекомендуется располагать в северной или восточной стене здания на достаточном удалении от мест выброса воздуха вентиляционной системой, кухонными вытяжками, центральной вакуумной системой, а также от мест слива воды и других источников возможного загрязнения воздуха, например дороги (т. е. автомобильных выхлопных газов). В идеале выбросной воздух должен вытягиваться на улицу крышными вентиляторами, которые должны находиться на достаточном расстоянии от всех мест забора свежего воздуха, окон и т. д.

Примечание.

Если проход к месту размещения установки достаточно узкий, следует снять с нее боковые крышки и крепежные кронштейны этих крышек.

5.3 Процедура установки

1. Убедитесь, что поверхность строго горизонтальная и способна выдержать вес установки. Выполните монтаж установки в соответствии с местными правилами и нормативами.
2. Приклейте к установке входящие в комплект виброизолирующие опоры.



Монтаж опор производится по инструкциям в прилагающемся **Руководстве на виброизолирующие опоры**.

3. Поставьте установку на выбранное место.



Предупреждение

Соблюдайте осторожность, чтобы не порезаться об острые края во время техобслуживания или монтажа. Надевайте защитные перчатки.

При монтаже учитывайте вес установки!

4. Подсоедините установку к воздуховодам. Чтобы получилась действительно эффективно работающая вентиляционная система, нужно использовать все необходимые для этого принадлежности.

⚠ Предупреждение

Монтаж установки и всей вентиляционной системы производится квалифицированным специалистом по монтажу в соответствии с действующими правилами и местными нормативами.

5.4 Слив конденсата

Как правило слив конденсата для роторных теплообменников в сухом состоянии не требуется. Однако если в месте эксплуатации воздух слишком влажный, может потребоваться подготовить слив конденсата. Патрубок для слива конденсата идет как опция и приобретается отдельно.

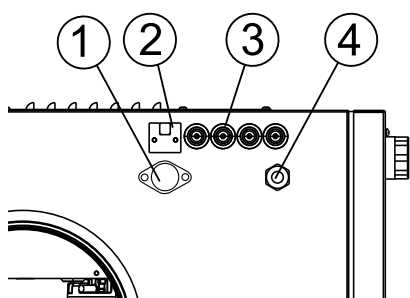
Примечание.

Патрубок для слива конденсата у полученной от производителя установки находится снизу. Чтобы сделать слив конденсата: поднимите установку над полом, вытащите резиновую заглушку и подсоедините сливной шланг. Другой конец сливного шланга подсоедините к сточной трубе. Чтобы вода нормально стекала в канализацию, нужен водяной затвор.

5.5 Разъемы на внешней стороне установки

Две цепи основной печатной платы выведены на разъемы, расположенные на корпусе установки:

- модульный разъем для подключения внешней панели управления.
Максимальная длина кабеля: 50 м.
Тип кабеля: плоский 4-жильный телефонный кабель типа СЕС.
- подключение к цифровому входу 3 с возможностью настройки скорости вентиляторов по отдельности через выключатель (вкл/выкл), не находящийся под напряжением



1. Подключение к цифровому входу 3 через выключатель (вкл/выкл)
2. Подключение панели управления
3. Кабельные вводы
4. Кабель 230 В

6 Ввод в эксплуатацию

Подсоедините установку штатной вилкой к розетки сети питания.

6.1 Панель управления

Панель управления предназначена для настройки установки.

К установке также можно подключить внешнюю панель управления. Панель управления комплектуется 12 м -метровым кабелем. Под заказ возможным варианты кабелей другой длины.

На рисунке ниже показан внешний вид панели управления и дано краткое описание.

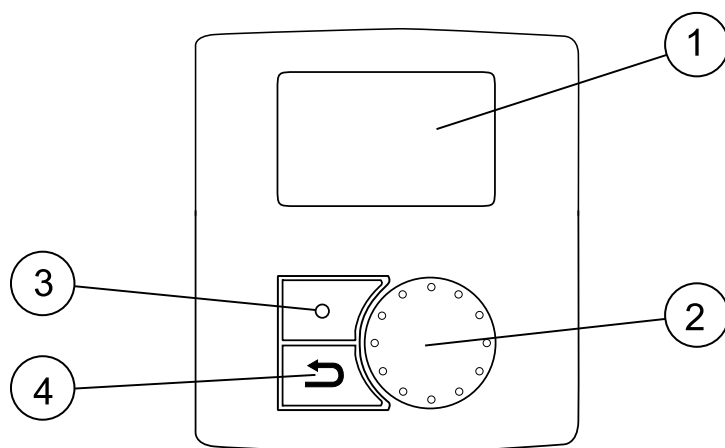


Рис. 3 Панель управления

Позиция	Описание	Пояснение
1	Дисплей	Показывает символные обозначения, меню и параметры
2	Ручка НАСТРОЙКА	Навигация по экранному меню, изменение значений параметров вращением ручки влево и вправо
3	Кнопка ВВОД	Подтверждение ввода значений параметров нажатием кнопки
4	Кнопка НАЗАД	Возврат в предыдущее окно меню, отмена изменения значений параметра и возврат к предыдущему значению параметра нажатием кнопки

6.1.1 Символьные обозначения на дисплее

Символ	Описание	Пояснение
	Темп.	<p>Показывает текущую заданную температуру (уставку). Шкала заданной температуры имеет 6 делений (минимум - "пустая" шкала, максимум - полностью "закрашенная").</p> <p>Настройка температуры осуществляется вращением ручки НАСТРОЙКА.</p> <p>Чтобы подтвердить выбор режима, нажмите кнопку ВВОД.</p>
	Скор. вент	<p>Показывает текущую скорость вентилятора. Для ручной регулировки скорости вентилятора есть 4 режима: выключен, низкая, стандартная и высокая скорость.</p> <p>Настройка скорости вентилятора осуществляется вращением ручки НАСТРОЙКА.</p> <p>Чтобы подтвердить выбор режима, нажмите кнопку ВВОД.</p> <div style="display: flex; justify-content: space-around; align-items: center;">      </div> <p style="text-align: center;">A B C D E</p> <p>A. Вентилятор выключен.¹</p> <p>B. Низкие обороты: этот режим можно включать, надолго уходя из помещения</p> <p>C. стандартные обороты: Стандартный режим вентиляции для нормальных условий.</p> <p>D. максимальные обороты: Режим повышенной циркуляции воздуха.</p>
	Серв.	Нажмите кнопку ВВОД, чтобы открыть сервисное меню
	Сигн	Нажмите кнопку ВВОД, чтобы открыть журнал сообщений тревоги.

1. Вентилятор можно **ВЫКЛЮЧИТЬ**, разрешив это в параметре Ручн.ост.вент. Подробнее см. описание параметров сервисного меню.

Примечание.

Для стандартных жилых помещений не рекомендуется разрешать выключение вентиляторов установки вручную с панели управления (в параметре Ручн.ост.вент.). Если в параметре Ручн.ост.вент. разрешить выключение вентиляторов вручную с панели управления, в приточном и выбросном воздуховодах установки должны стоять воздушные клапаны, чтобы предотвратить тягу холодного воздуха и возможную конденсацию при выключении установки.

6.2 Мастер запуска

Мастер запуска - это функция пошаговой настройки, которая автоматически запускается при первом включении установки SAVE VSR 300/500 и после:

- загрузки заводских значений параметров
- установки новой печатной платы (запчасть)
В этом случае потребуется ввести тип установки (SAVE VSR 300/500)

В Мастере запуска скорость вентиляторов настраивается в л/с или процентах в параметре **Управление вентилятором**

- Если в этом параметре выбран вариант **Расход**, скорость вентилятора будет в л/с и можно выбрать кривую системы.
- Если в этом параметре выбран вариант **Скорость**, скорость вентилятора будет в процентах. Кривые системы выбрать нельзя.

6.2.1 Процедура

1. Вращая ручку НАСТРОЙКА, выберите язык и нажмите кнопку ВВОД	Язык Язык РУС
2. Выберите тип установки. Это нужно делать только после установки новой печатной платы (запчасть) или после загрузки заводских значений параметров.	Тип SAVE VSR 300/500
3. Настройте дату и время	Врем/Дата ГГ/ММ/ДД Дата: 12/09/12 Врем: 10:00 День нед.: СБ
4. Выберите воздухонагреватель: Нет/Электр/Вод	Нагр .
Примечание. Этот параметр настраивается только после загрузки заводских значений, см. глава 6.2.26.2.2 или установки новой печатной платы	Нагр.: Нет/Электр/Вод

<p>5. Управление вентилятором</p> <p>Вращая ручку НАСТРОЙКА, выберите тип настройки скорости вентилятора: Расход (л/с) или Скорость (%) и нажмите кнопку ВВОД.</p> <p>При вводе в эксплуатацию выбирается скорость в %, см. шаг 7.</p> <hr/> <p>Примечание.</p> <p>Если в параметре выбрано значение Скорость, кривую системы выбрать нельзя.</p> <hr/> <p>Примечание.</p> <p>Перед настройкой кривой внимательно прочтите пункт глава 6.3</p> <hr/> <p>Этот параметр предназначен для компенсации значений расхода воздуха в зависимости от давления установки.</p> <p>Приточный вентилятор (SF): Диапазон значений: 1-20. Для фильтра класса G3: 11-20, для фильтра класса F7: 1-10. Кривая по умолчанию для установки VSR300: 3</p> <p>Кривая по умолчанию для установки VSR500 : 3</p> <p>Вытяжной вентилятор (EF): Диапазон значений: 1–10 Кривая по умолчанию:1</p> <p>Вытяжной вентилятор (EF): Диапазон значений: 1–10 Кривая по умолчанию для установки VSR300: 3</p> <p>Кривая по умолчанию для установки VSR500 : 3</p> <hr/> <p>Примечание.</p> <p>В заводской комплектации установки оснащаются фильтром приточного воздуха класса F7 и фильтром вытяжного воздуха класса G3. Воздушные фильтры продаются как дополнительные принадлежности, и их можно приобрести в отделе продаж или у организации, занимающейся монтажом вентиляционных установок.</p> <p>Класс фильтра указывается на нем сверху.</p>	<p>Управление вентилятором, Расход</p> <p>Кривая системы</p> <p>EF: 1–10 SF: 1–20</p>															
<p>6. В этом параметре изменяется скорость расхода воздуха приточного и вытяжного вентиляторов: стандартная/высокая/низкая. Расход воздуха в л/с.</p> <p>После изменения значения параметра нажмите кнопку ВВОД</p>	<p>VSR300:</p> <table border="1"> <thead> <tr> <th>Расход л/с</th> <th>EF</th> <th>SF</th> </tr> </thead> <tbody> <tr> <td>ном</td> <td>70</td> <td>70</td> </tr> <tr> <td>Высок</td> <td>88</td> <td>88</td> </tr> <tr> <td>Низк</td> <td>42</td> <td>42</td> </tr> </tbody> </table> <hr/> <p>VSR500:</p> <table border="1"> <thead> <tr> <th>Расход л/с</th> <th>EF</th> <th>SF</th> </tr> </thead> <tbody> </tbody> </table>	Расход л/с	EF	SF	ном	70	70	Высок	88	88	Низк	42	42	Расход л/с	EF	SF
Расход л/с	EF	SF														
ном	70	70														
Высок	88	88														
Низк	42	42														
Расход л/с	EF	SF														

	НОМ	105	105
	ВЫСОК	146	146
	НИЗК	63	63
<p>7. В этом параметре изменяется скорость приточного и вытяжного вентиляторов: стандартная/высокая/низкая. Скорость вентиляторов в %. Кривые системы выбрать нельзя.</p> <p>После изменения значения параметра нажмите кнопку ВВОД</p>	VSR300:	EF	SF
	Скорость		
	%		
	НОМ	50	50
	ВЫСОК	100	100
	НИЗК	25	25
	VSR500:		
	Скорость		
	%		
	НОМ	50	50
	ВЫСОК	100	100
	НИЗК	25	25

6.2.2 Загрузка заводских значений параметров

Порядок загрузки заводских значений параметров:

<p>1. Откройте сервисное меню, выбрав на дисплее значок сервиса и нажав кнопку ВВОД.</p>	
<p>2. Введите пароль, по умолчанию 1111</p> <p>Каждая цифра пароля вводится вращением ручки НАСТРОЙКА с последующим нажатием кнопки ВВОД. В диалоговом окне выберите вариант НЕТ, чтобы установка не заблокировалась.</p>	<p>Пароль Пароль XXXX Замок ДА/НЕТ</p>
<p>3. Перейдите в меню функций и выберите загрузку заводских значений параметров</p>	<p>Функции Завод. настройки</p>
<p>4. Повернув ручку НАСТРОЙКА, выберите вариант ДА и нажмите кнопку ВВОД</p>	<p>Завод. настройки Сбросить? ДА/НЕТ</p>
<p>5. На дисплее появится сообщение ПРИНЯТО, подтверждающее загрузку заводских значений параметров.</p>	<p>ПРИНЯТО</p>
<p>6. Мастер запуска откроется примерно через 10 с</p>	

6.3 Кривая системы

В зависимости от расхода воздуха вентиляционной системы должно быть соответствующее давление, и данная зависимость показывается в виде кривой. Точка пересечения линии установки и линии вентилятора является рабочей точкой вентиляционной системы. Она обозначает нужный расход воздуха установки. Любое изменение давления вентиляционной системы приводит к изменению ее кривой.

Коэффициент К - это константа, одинаковая для всей кривой. Если коэффициент К и давление системы известны, можно вычислить расход воздуха. Если фактическое падение давления в системе больше или меньше вычисленного, рабочая точка и расход воздуха будут отличаться от ожидаемых.

6.3.1 Фильтр приточного воздуха класса F7 установки VSR300

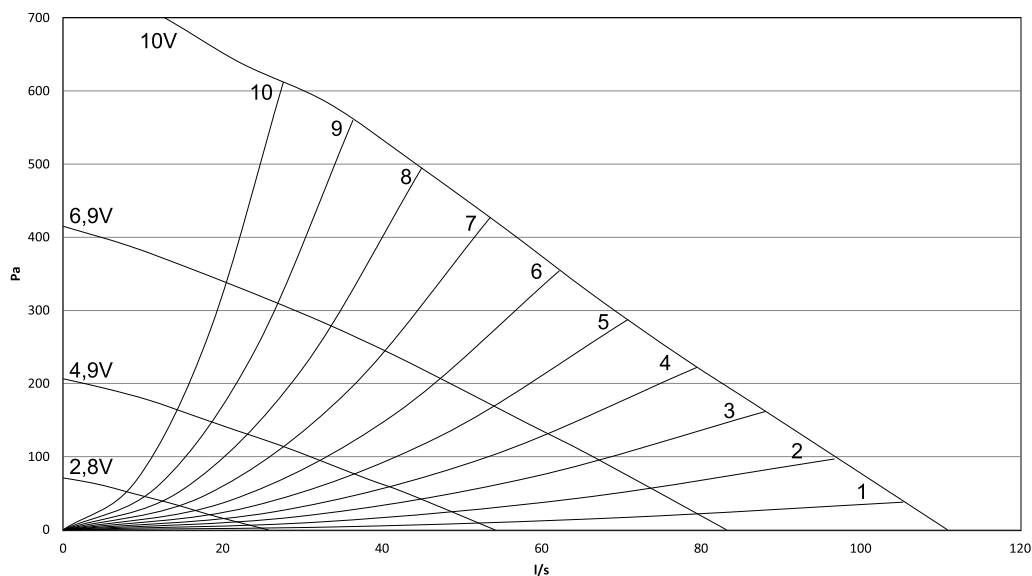


Рис. 4 Фильтр приточного воздуха класса F7

Кривая системы	Коэффициент K [л/с]
1	17,12
2	9,82
3	6,92
4	5,33
5	4,18
6	3,31
7	2,59
8	2,02
9	1,54
10	1,12

6.3.2 Фильтр приточного воздуха класса G3 установки VSR300

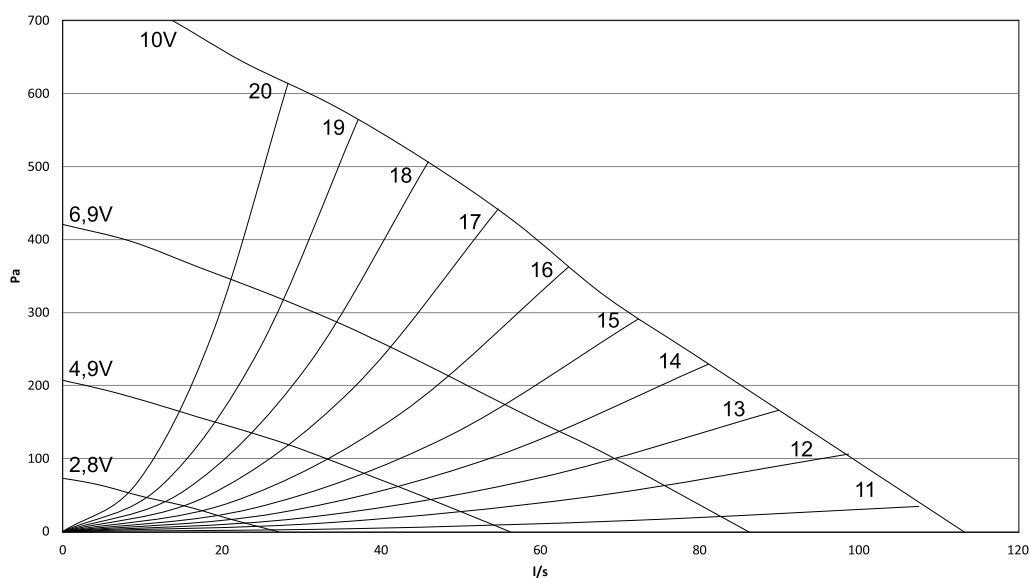


Рис. 5 Фильтр приточного воздуха класса G3

Кривая системы	Коэффициент K [л/с]
11	18,33
12	9,58
13	6,98
14	5,36
15	4,24
16	3,34
17	2,60
18	2,04
19	1,56
20	1,14

6.3.3 Фильтр вытяжного воздуха класса G3 установки VSR300

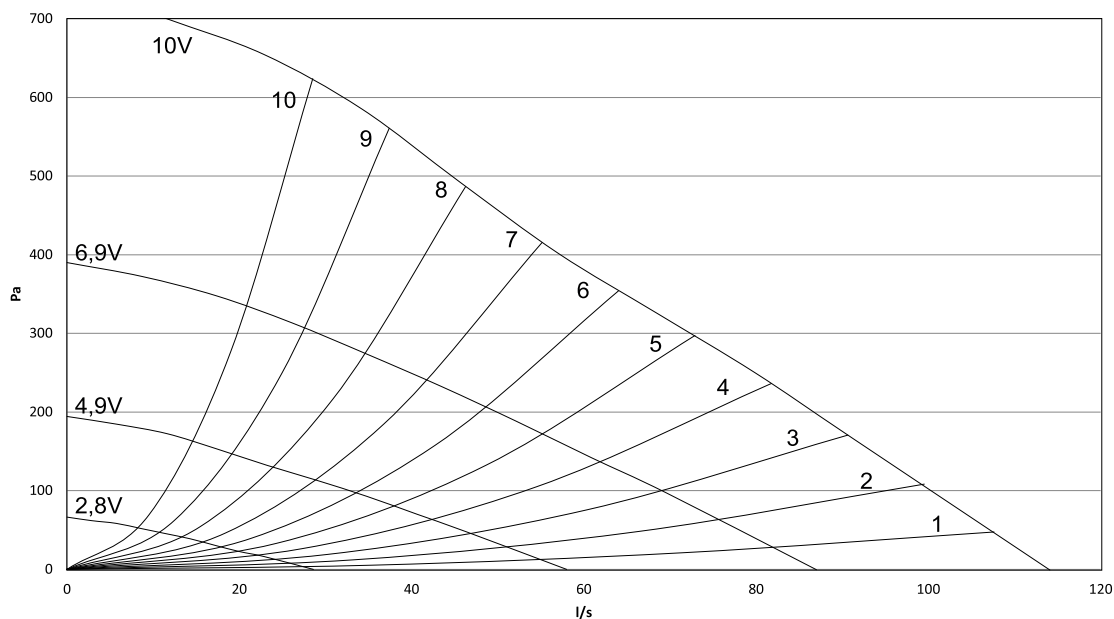


Рис. 6 Фильтр вытяжного воздуха класса G3

Кривая системы	Коэффициент K [л/с]
1	15,73
2	9,56
3	6,94
4	5,32
5	4,23
6	3,40
7	2,71
8	2,10
9	1,58
10	1,14

6.3.4 Фильтр приточного воздуха класса F7 установки VSR500

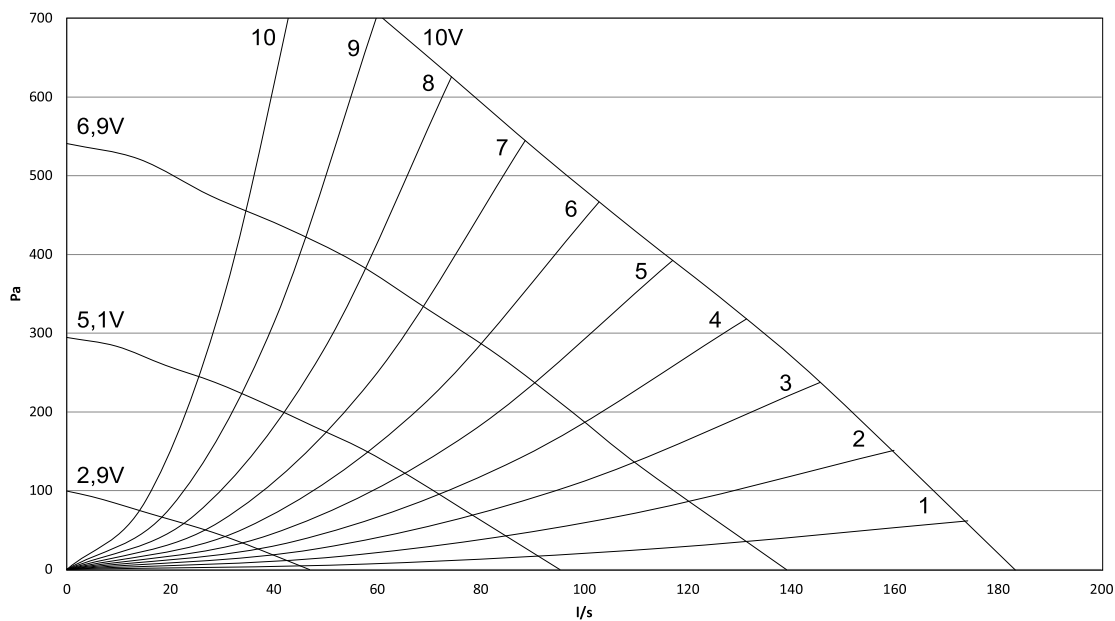


Рис. 7 Фильтр приточного воздуха класса F7

Кривая системы	Коэффициент К [л/с]
1	22,18
2	13,00
3	9,45
4	7,37
5	5,91
6	4,76
7	3,80
8	2,97
9	2,26
10	1,63

6.3.5 Фильтр приточного воздуха класса G3 установки VSR500

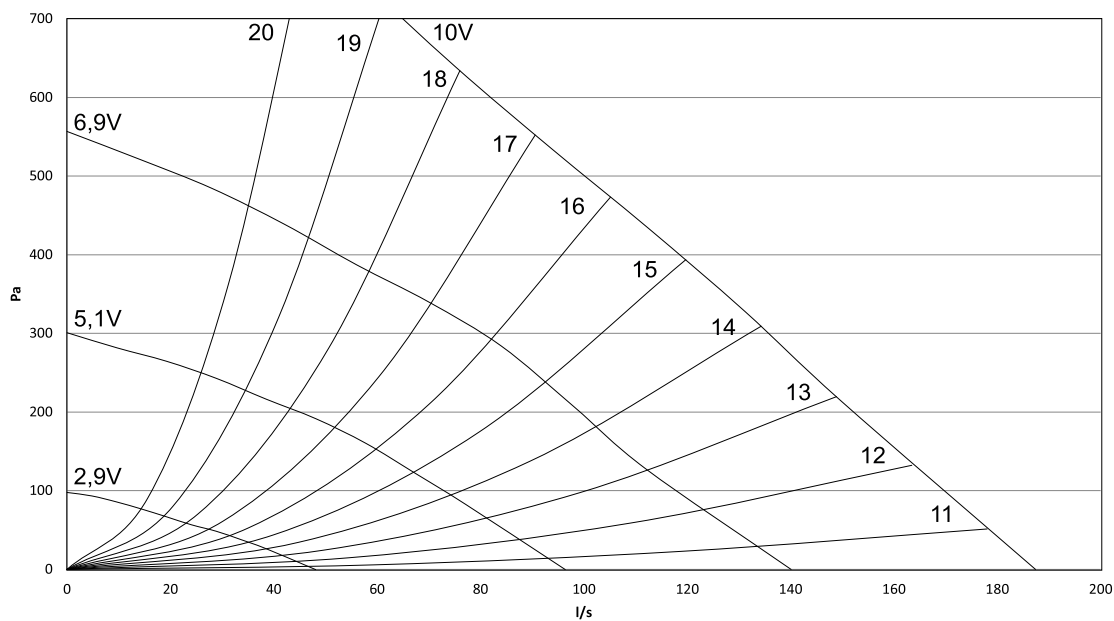


Рис. 8 Фильтр приточного воздуха класса G3

Кривая системы	Коэффициент K [л/с]
11	24,85
12	14,21
13	10,05
14	7,64
15	6,03
16	4,83
17	3,85
18	3,02
19	2,29
20	1,64

6.3.6 Фильтр вытяжного воздуха класса G3 установки VSR500

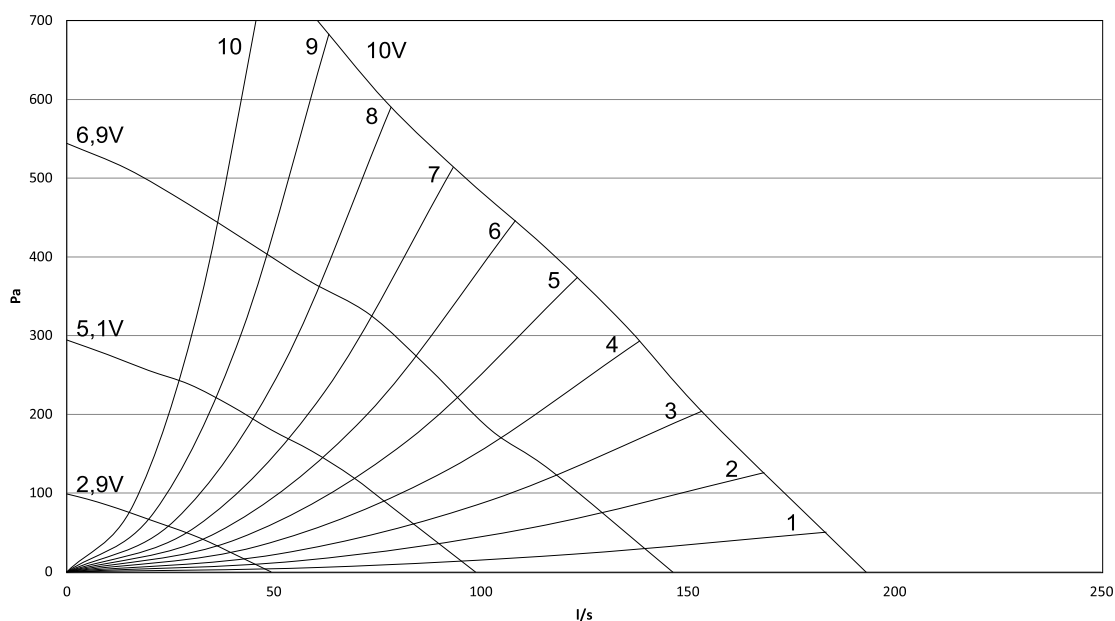


Рис. 9 Фильтр вытяжного воздуха класса G3

Кривая системы	Коэффициент К [л/с]
1	25,86
2	15,01
3	10,74
4	8,08
5	6,38
6	5,13
7	4,12
8	3,22
9	2,42
10	1,74

6.4 Параметры настройки скорости вентиляторов

Скорость вентиляторов настраивается в л/с, м³/ч или процентах.

- Если в сервисном меню выбран вариант *Расход*, скорость вентилятора будет в л/с и можно выбрать кривую системы.
- Если в сервисном меню выбран вариант *Скорость*, скорость вентилятора будет в процентах. Кривые системы выбрать нельзя.

Есть четыре режима работы вентилятора: выключен, низкая, стандартная и высокая скорость. Сигналы управления передаются на приточный и вытяжной вентиляторы в соответствии с выбранным режимом. Заводские значения скоростей вентиляторов для каждого из режимов:

VSR300	VSR500
<ul style="list-style-type: none"> • Выкл: 0 л/с • Низкая: 42 л/с • Ном: 70 л/с (примерно при 90 Па) • Высокая: 88 л/с 	<ul style="list-style-type: none"> • Выкл: 0 л/с • Низкая: 63 л/с • Ном: 105 л/с (примерно при 90 Па) • Высокая: 146 л/с

Изменить значения скорости в каждом из режимов можно в сервисном меню. См. параметры в "Параметры сервисного меню" (пункт глава 8.5).


Примечание.

Для стандартных жилых помещений **нерекомендуется** разрешать выключение вентиляторов установки вручную с панели управления (в параметре Ручн.ост.вент.). Если в параметре Ручн.ост.вент. разрешить выключение вентиляторов вручную с панели управления, в приточном и выбросном воздуховодах установки должны стоять воздушные клапаны, чтобы предотвратить тягу холодного воздуха и возможную конденсацию при выключении установки.

Вентилятор можно **ВЫКЛЮЧИТЬ**, разрешив это в параметре Ручн.ост.вент. См. параметры в "Параметры сервисного меню" (пункт глава 8.5).

Ниже на графике показана зависимость расхода воздуха от выходного сигнала напряжения. Это график производительности вентилятора, на котором показаны кривые расхода приточного и вытяжного воздуха.

6.4.1 Настройка скорости вентиляторов

1. Откройте сервисное меню, повернув ручку НАСТРОЙКА	
2. Далее введите пароль по умолчанию: 1111. Каждая цифра пароля вводится вращением ручки НАСТРОЙКА с последующим нажатием кнопки ВВОД. В диалоговом окне выберите вариант НЕТ , чтобы установка не заблокировалась	
3. Перейдите к: Функции Выберите: Управление вентилятором	Пароль Пароль XXXX Заблок ДА/НЕТ Функции → Управление вентилятором
4. Вращая ручку НАСТРОЙКА, выберите тип настройки скорости вентилятора: <i>Расход</i> (л/с или м ³ /ч) или <i>Скорость</i> (%) и нажмите кнопку ВВОД. Настройка оборотов вентиляторов по скорости, см. пункт 7.	Управление вентилятором Расход Скорость

<p>5. Настройка скорости вентиляторов по расходу воздуха. После изменения значения параметра нажмите кнопку ВВОД</p> <p>Выберите кривую системы.</p>	<p>Управление вентилятором Расход Кривая системы</p> <p>SF: 4 EF 4</p>																														
<p>6. Выбрав кривую системы, нажмите кнопку НАЗАД и вернитесь в пункт Расход %. После изменения значения параметра нажмите кнопку ВВОД</p>	<table border="1"> <tr> <td>VSR300:</td> <td>EF</td> <td>SF</td> </tr> <tr> <td colspan="3">Расход л/с</td> </tr> <tr> <td>НОМ</td> <td>70</td> <td>70</td> </tr> <tr> <td>Высок</td> <td>88</td> <td>88</td> </tr> <tr> <td>Низк</td> <td>42</td> <td>42</td> </tr> <tr> <td colspan="3">VSR500:</td> </tr> <tr> <td colspan="3">Расход л/с</td> </tr> <tr> <td>НОМ</td> <td>105</td> <td>105</td> </tr> <tr> <td>Высок</td> <td>146</td> <td>146</td> </tr> <tr> <td>Низк</td> <td>63</td> <td>63</td> </tr> </table>	VSR300:	EF	SF	Расход л/с			НОМ	70	70	Высок	88	88	Низк	42	42	VSR500:			Расход л/с			НОМ	105	105	Высок	146	146	Низк	63	63
VSR300:	EF	SF																													
Расход л/с																															
НОМ	70	70																													
Высок	88	88																													
Низк	42	42																													
VSR500:																															
Расход л/с																															
НОМ	105	105																													
Высок	146	146																													
Низк	63	63																													
<p>7. Настройка скорости вентиляторов по Скорости% После изменения значения параметра нажмите кнопку ВВОД</p>	<table border="1"> <tr> <td>VSR300:</td> <td>EF</td> <td>SF</td> </tr> <tr> <td colspan="3">Скорость %</td> </tr> <tr> <td>НОМ</td> <td>50</td> <td>50</td> </tr> <tr> <td>Высок</td> <td>100</td> <td>100</td> </tr> <tr> <td>Низк</td> <td>25</td> <td>25</td> </tr> <tr> <td colspan="3">VSR500:</td> </tr> <tr> <td colspan="3">Скорость %</td> </tr> <tr> <td>НОМ</td> <td>50</td> <td>50</td> </tr> <tr> <td>Высок</td> <td>100</td> <td>100</td> </tr> <tr> <td>Низк</td> <td>25</td> <td>25</td> </tr> </table>	VSR300:	EF	SF	Скорость %			НОМ	50	50	Высок	100	100	Низк	25	25	VSR500:			Скорость %			НОМ	50	50	Высок	100	100	Низк	25	25
VSR300:	EF	SF																													
Скорость %																															
НОМ	50	50																													
Высок	100	100																													
Низк	25	25																													
VSR500:																															
Скорость %																															
НОМ	50	50																													
Высок	100	100																													
Низк	25	25																													

6.5 Параметры настройки размораживания

Установка поддерживает 2-ступенчатую автоматическую функцию размораживания, которая запускается при опасности образования льда в области теплообменника. У параметра есть варианты настройки от 0 до 5 (таблица 2), которые определяют, насколько сильным будет размораживание. По умолчанию параметр имеет значение 0.

Примечание.

Теплообменник должен выдерживать низкие уличные температуры, но в ситуациях, когда возможно обмерзание и будет включаться размораживание, помните, что это приведет к снижению давления в помещении. Если в помещении есть камин, помните, что есть вероятность, что при работающей функции размораживания из-за низкого давления дым может вытягиваться в жилые помещения.

Таблица 1: Уровни оттаивания


Режим размораживания	Отн. влажность в помещении ¹	ОПИСАНИЕ
0		Размораживание выключено

Уровни оттаивания прод.

1	Минимум <20%	Помещения с сухим воздухом, например склады с малым числом людей или производственные помещения, где протекают производственные процессы без использования воды
2	Низкая 30-40 %	Офисные помещения
3	Средняя 40-60 %	Апартаменты или помещения с высокой влажностью ²
4	Высокая 60-80 %	Апартаменты или помещения с высокой влажностью
5	Очень высокая >80 %	Помещения с очень высокой влажностью.


1. Относительная влажность вытяжного воздуха при низких температурах воздуха на улице.
2. В недавно построенных зданиях может потребоваться ставить более высокое значение размораживания на первую зиму.

6.5.1 Настройка силы размораживания

1. Откройте сервисное меню, повернув ручку НАСТРОЙКА.	
2. Далее введите пароль по умолчанию: 1111. Каждая цифра пароля вводится вращением ручки НАСТРОЙКА с последующим нажатием кнопки ВВОД. В диалоговом окне выберите вариант НЕТ, чтобы установка не заблокировалась	Пароль Пароль XXXX Заблок ДА/НЕТ
3. Перейдите к: Функции Выберите: Оттайка	Функции Оттайка
4. Выберите режим от 0 до 5	Оттайка Реж 0-5


6.6 Настройка недельного расписания

Ниже приведен порядок составления недельного расписания:

<p>1. Откройте сервисное меню, повернув ручку НАСТРОЙКА.</p>	
<p>2. Далее введите пароль по умолчанию: 1111. Каждая цифра пароля вводится вращением ручки НАСТРОЙКА с последующим нажатием кнопки ВВОД. В диалоговом окне выберите вариант НЕТ, чтобы установка не заблокировалась</p>	<p>Пароль Пароль XXXX Заблок ДА/НЕТ</p>
<p>3. Перейдите к: Недел. план</p>	<p>Серв. план Недел. план</p>
<p>4. Снова выберите Недел план .</p>	<p>Недел. план Скор. вент</p>
<p>4. Выберите день недели и время, когда будет включаться установка. Для каждого дня недели можно ввести два интервала работы. Остальное время дня установка будет выключена.</p>	<p>Недел. план День: ПН Пер 1: 07:00 16:00 Пер 2: 00:00 00:00</p>
<p>5. Вернитесь в предыдущее диалоговое окно кнопкой НАЗАД и перейдите к параметру скорости вентилятора</p>	<p>Недел. план Скор. вент</p>
<p>7. Выберите скорость вентилятора (низкая, стандартная или высокая), с которой он будет вращаться при работающей установке.</p> <p>Выберите скорость вентилятора (выключен, низкая, стандартная или высокая), с которой он будет вращаться при выключенной установке.</p> <hr/> <p>Примечание.</p> <p>Если установка оснащена электрическим воздушнонагревателем и он включен, установка выключается с панели управления, например, ВЫКЛЮЧЕНИЕМ. Когда установка выключается в соответствии с составленным недельным расписанием, вентиляторы будут работать еще 3 мин, чтобы из-за нагревателя не сработал датчик перегрева. По истечении этого времени вентиляторы тоже останавливаются.</p> <hr/>	<p>Скор. вент Уров вкл: низк/ном/высок Уров откл: выкл/низк/ном/высок</p>
<p>8. Несколько раз нажмите кнопку НАЗАД, чтобы вернуться в главное меню</p>	

6.7 Рас/Фор реж

Можно сделать так, чтобы установка в нормальных рабочих условиях работала дольше, чем это запланировано по составленному недельному расписанию.

<p>1. Откройте сервисное меню, повернув ручку НАСТРОЙКА.</p>	
<p>2. Далее введите пароль по умолчанию: 1111. Каждая цифра пароля вводится вращением ручки НАСТРОЙКА с последующим нажатием кнопки ВВОД. В диалоговом окне выберите вариант НЕТ, чтобы установка не заблокировалась</p>	<p>Пароль Пароль XXXX Заблок ДА/НЕТ</p>
<p>3. Перейдите к: Рас/Фор реж</p>	<p>Серв . Рас/Фор реж</p>
<p>4. Ввод времени в минутах, в течение которого установка будет работать в режиме продленной/принудительной работы: Диапазон значений: 0-240 мин.</p> <p>Введите скорость вентилятора для этого режима работы. Диапазон значений: низкая, стандартная или высокая скорость. Значение по умолчанию: Ном</p>	<p>Рас/Фор реж</p> <p>Минуты: 0</p> <p>Скор. вент: Ном</p>

6.8 Дополнительные функции

Установка поддерживает несколько дополнительных функций включения/выключения, которые приводятся в действие внешними выключателями, подсоединяемыми к цифровым входам на основной печатной плате (см. схему соединений).

Существуют следующие функции включения/выключения:

- Цифровые входы 1-3:** если подсоединить выключатели к этим входам, можно на панели управления выбирать три разных режима скорости вентиляторов по отдельности в зависимости от текущей обстановки в помещении (например, снизить скорость вытяжного вентилятора, когда зажигается камин). См. глава 8.5.

Цифровой вход 3 уже готов и подсоединен. Для удобства доступа он располагается на одной стороне установки. См. глава 5.5.
- Цифровой вход 4:** может использоваться для включения и выключения электрического воздухонагревателя.

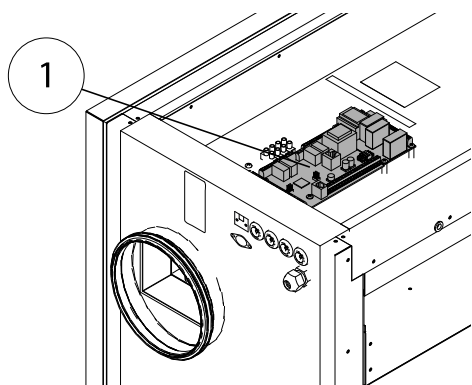
Когда на вход подается напряжение, электрический воздухонагреватель выключается.
- Цифровой вход 5:** включение продленной/принудительной работы установки выключателем. Данная функция имеет больший приоритет, чем текущие настройки скорости вентиляторов, и они работают в соответствии с параметрами режима принудительной работы (меню Серв. -> Рас/Фор реж) Диапазон значений данной функции: низкая, стандартная и высокая скорость.

Вход работает по сигналам от импульсного выключателя. Если выключатель стандартный, обратный отсчет заданного интервала времени начинается при его выключении.
- Цифровой вход 7:** имеет функцию "Дом/Отпуск". При срабатывании входа заданная температура подаваемого в помещение опускается на 10 °С. Этой функцией удобно пользоваться, когда помещение остается без людей на долгое время. Однако данная функция не будет работать, если установка работает с водяным воздухонагревателем.

Рекомендуется включать цифровой контакт 1, 2 или 3 параллельно с цифровым контактом 7. При срабатывании цифрового контакта 7 скорость вентиляторов становится минимальной. Настройка скоростей вентиляторов производится во время настройки цифровых контактов 1, 2 и 3.

См. параметры в "Параметры сервисного меню" (пункт глава 8.5)

6.9 Электрические соединения



1. Основная печатная плата

6.9.1 Компоновка печатной платы

Установка SAVE VSR 300/500 комплектуется встроенной платой управления. Ниже приводится описание компоновки платы.

На рисунке показан внешний вид платы. Подробнее см. схему электрических соединений.

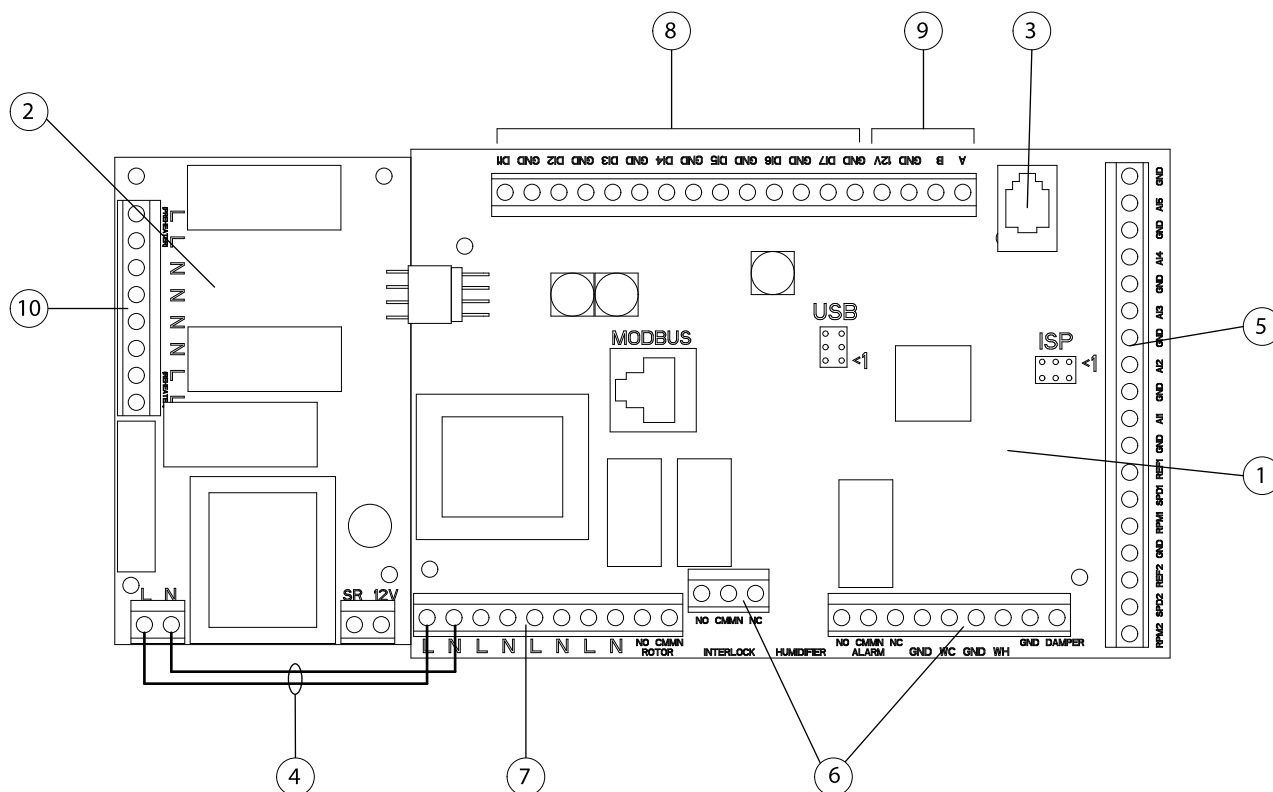


Рис. 10 Печатная плата

Позиция	Описание
1	Основная печатная плата
2	Плата электрического воздушонагревателя

Позиция	Описание
3	Разъем для подключения внешней панели управления (подсоединена к корпусу установки)
4	Соединение электропитания между основной печатной платой и платой электрического воздухонагревателя
5	Контакты аналоговых входов 1-5 (датчики температуры) и управления двигателем
6	Контакты для подключения внешнего оборудования
7	Контакты сетевого электропитания
8	Контакты цифровых входов 1-7
9	Контакты для встроенной панели управления.
10	Контакты регулируемого электропитания для электрического воздухонагревателя

6.10 Контакты платы для подключения внешнего оборудования

Контакты для подключения внешнего оборудования находятся на основной печатной плате внутри установки.

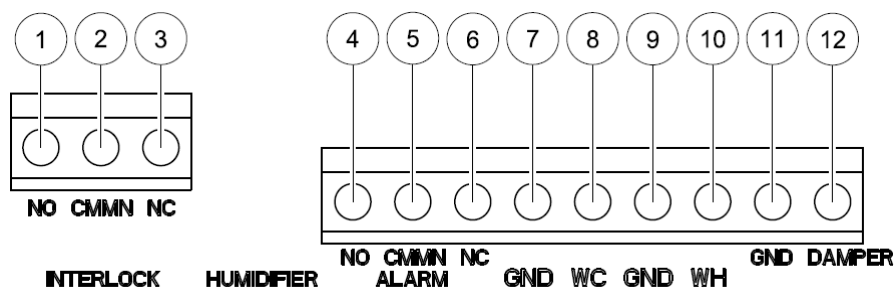


Рис. 11 Контакты платы для подключения внешнего оборудования

Позиция	ОПИСАНИЕ	Примечания
1	Клапан наружного/выбросного воздуха	Нормально разомкнутый контакт, 230 В 1~, не более 1 А
2	Клапан наружного/выбросного воздуха	Земля
3	Клапан наружного/выбросного воздуха	Нормально замкнутый контакт, 230 В 1~, не более 1 А
4	Для подсоединения внешнего устройства аварийной сигнализации	Нормально разомкнутый контакт, 24 В, не более 1 А
5	Для подсоединения внешнего устройства аварийной сигнализации	Земля
6	Для подсоединения внешнего устройства аварийной сигнализации	Нормально замкнутый контакт, 24 В, не более 1 А
7	GND	Земля
8	Сигнал управления водяным воздухоохладителем (A01)	Сигнал постоянного напряжения 0-10 В
9	GND	Земля
10	Сигнал управления воздухонагревателем (A02)	Сигнал постоянного напряжения 0-10 В

Позиция	ОПИСАНИЕ	Примечания
11	GND	Земля
12	Воздушный клапан (A03)	Не используется

7 Необходимые проверки перед запуском системы

После завершения установки проверьте выполнение следующих условий:

- монтаж установки выполнен в соответствии с инструкциями
- электрические соединения агрегата выполнены правильно;
- Шумоглушители и клапаны наружного и выбросного воздуха установлены, а воздуховоды правильно подсоединены к установке
- все воздуховоды имеют хорошую изоляцию и смонтированы по требованиям местных стандартов и нормативов
- воздухозаборник наружного (свежего) воздуха расположен на достаточном расстоянии от источников загрязнения (кухонная вытяжка, выпускное отверстие центральной пылеотводной системы и т. д.);
- все внешнее оборудование подключено;
- настройка параметров и ввод в эксплуатацию установки выполнены правильно
- недельное расписание и параметры скорости вентиляторов настроены правильно

8 Эксплуатация

8.1 Настройка температуры

Температура подаваемого в помещение воздуха настраивается самостоятельно на дисплее установки (есть 6 ступеней настройки). Чтобы настроить эту температуру, нужно выбрать на дисплее значок термометра.

Если установлен электрический или водяной воздухонагреватель, варианты уставки температуры следующие:

12,0, 14,5, 17,0, 19,5 и 22,0 °оС. Значение по умолчанию: 12,0 °оС.

Если воздухонагреватель отключен, варианты настройки температуры будут следующими:

15,0, 16,0, 17,0, 18,0 или 19,0 °оС. Значение по умолчанию: 15,0 °оС.

Каждый раз при изменении значения уставки это визуально отображается на значке термометра на дисплее уставки.

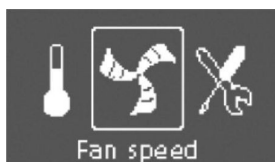


"Пустой" термометр на дисплее означает 6-е значение уставки, и в таком случае включается ручной летний режим работы. См. глава 8.3

8.2 Самостоятельная настройка скорости вентиляторов

В любое время на дисплее установки можно вручную изменить скорость вентилятора. Для этого нужно выбрать на дисплее значок вентилятора, затем изменить скорость его вращения: выключен, низкая, стандартная и высокая скорость.

Ручное изменение скорости вентиляторов имеет больший приоритет, чем заданное недельное расписание работы установки, и она проработает в измененном режиме до окончания текущего временного интервала недельного расписания (глава 6.6).

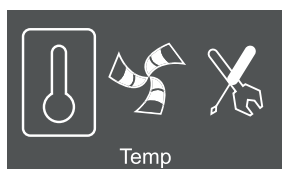


Примечание.

Вентилятор можно ВЫКЛЮЧИТЬ, разрешив это в параметре Ручн.ост.вент. См. параметры в "Параметры сервисного меню" (пункт глава 8.5).

8.3 Ручной и автоматический переход на летний режим

Ручной летний режим включается, когда значение уставки не выбрано. В этом случае визуально значок термометра на дисплее установки будет выглядеть совсем пустым.



Если установка имеет электрический воздухонагреватель, на время ручного летнего режима он выключается. Ручной летний режим автоматически переходит на уровень 1 (уставка 12 °С), через две минуты после того как температура приточного воздуха станет +5 °С или ниже.

Если установка имеет водяной воздухонагреватель и он включен, ручной летний режим автоматически переходит на уровень 1 (уставка 12 °С) когда температура наружного или приточного воздуха становится +5 °С или ниже.

Установка автоматически переключается между зимним режимом работы с рекуперацией тепла и летним режимом работы без рекуперации.

8.4 Утилизация холода

Если уличный воздух теплее вытяжного воздуха и температура приточного воздуха выше значения уставки, начинается рекуперация холода. При этом процесс регулирования тепла прекращается.

8.5 Параметры сервисного меню

Откройте сервисное меню, выбрав на дисплее значок сервиса.

Уровень меню 1	Уровень меню 2	Уровень меню 3	Описание
Серв . Пароль	Пароль Пароль XXXX Заблок ДА/НЕТ		Чтобы попасть в меню, введите пароль 1111. Каждая цифра пароля вводится вращением ручки НАСТРОЙКАс последующим нажатием кнопки ВВОД В диалоговом окне выберите вариант НЕТ , чтобы установка не заблокировалась.
Серв . Измен. пароль	Измен. пароль Текущ XXXX Нов XXXX Подтвер XXXX		Ввод нового пароля, когда потребуется сменить старый. При утере нового пароля можно попасть в сервисное меню, введя цифры 8642. Они имеют больший приоритет, чем старый пароль.
Серв . Пер. филт.	Пер. филт. Время замены: 12month Сброс НЕТ/ДА		Показывает указанную периодичность замены фильтров. Выберите значение ДА в параметре Сброс после замены фильтра, чтобы обнулить счетчик. Ввод периодичности замены фильтров.
Серв . Врем/Дата	Врем/Дата ГГ/ММ/ДД Дата: 12/09/12 Врем: 10:00 День нед.: СБ		Показывает текущую установленную дату и время. Ввод правильной даты и времени.

Уровень меню 1	Уровень меню 2	Уровень меню 3	Описание
<p>Серв . Рас/Фор реж</p>	<p>Рас/Фор реж</p> <p>Минуты: 0</p> <p>Скор. вент: Ном</p>		<p>Можно сделать так, чтобы установка в нормальных рабочих условиях работала дольше, чем это запланировано по составленному недельному расписанию.</p> <p>Показывает заданное время продленной/принудительной работы.</p> <p>Показывает заданную скорость вентилятора.</p> <p>Ввод времени в минутах, в течение которого установка будет работать в режиме продленной/принудительной работы. Диапазон значений: 0-240 мин.</p> <p>Введите скорость вентилятора для этого режима работы. Диапазон значений: низкая, стандартная или высокая скорость. Значение по умолчанию: ном</p>

Уровень меню 1	Уровень меню 2	Уровень меню 3	Описание
Серв. Недел. план	Недел. план	Недел. план День: ПН Пер 1: 07:00 16:00 Пер 2: 00:00 00:00	Недельное расписание работы установки. На каждый день можно указать два интервала работы. Ввод дня недели и времени, в течение которого установка должна работать
	Недел. план Скор. вент	Скор. вент Уров вкл: низк/ном/высок Уров откл: выкл/низк/ном/высок	Скорости работы вентиляторов при работающей и не работающей установке согласно недельному расписанию Ввод скорости вентилятора при работающей установке. Диапазон значений: низкая, стандартная или высокая скорость. Значение по умолчанию: Ном Ввод скорости вентилятора при не работающей установке. Диапазон значений: выключен, низкая, стандартная или высокая скорость. Значение по умолчанию: Низкая

Уровень меню 1	Уровень меню 2	Уровень меню 3	Описание
<p>Серв. Fan speed log</p>	<p>Fan speed log</p> <p>Режим: 1-5 Сброс: НЕТ/ДА SF: 140 /140 EF: 140 /140</p>		<p>Показывает, как работали вентиляторы в течение времени (ч) .</p> <p>Пять разных режимов скоростей:</p> <ul style="list-style-type: none"> • Режим 1: 0 % • Режим 2: 1-29 % • Режим 3: 30-44 % • Режим 4: 45-59 % • Режим 5: 60-100 % <p>Выбирая режим, можно посмотреть время в часах, сколько проработали вентиляторы в каждом из них.</p> <p>В параметре Сброс выберите ДА, чтобы сбросить время наработки приточного и вытяжного вентиляторов во всех режимах (левый столбец). Значение в правом столбце обнулять нельзя, и счетчик продолжит отсчет.</p> <hr/> <p>Примечание.</p> <p>Загрузка заводских значений (см. Функции/Завод. настройки) на затрагивает этот параметр.</p> <hr/>

Уровень меню 1	Уровень меню 2	Уровень меню 3	Описание
Серв. Функции	Функции Нагр./Охлад.	Нагр./Охлад. Нагр.: Нет/Электр/Вод Охлад.: Нет/Вод	Настройка обогрева и/или охлаждения установки. Выберите воздухонагреватель: нет, электрический или водяной Выберите воздухоохладитель: нет или водяной
	Функции Защ от замерз	Защ от замерз Огран сигн: 7 °C	Показывает текущую температуру в градусах °C, при которой срабатывает защита от обмерзания (установленный водяной нагреватель) Ввод температуры включения нагревателя в °C. Значение по умолчанию: 7 °C.
	Функции Кривая системы	Кривая системы EF: 1-10 SF: 1-20	Компенсация значений расхода воздуха при разных давления системы. См. глава 6.3
	Функции Расход	VSR300: Расход л/с EF SF Ном 70 70 Высокая 88 88 Низкая 42 42 VSR500: Расход л/с EF SF Ном 105 105 Высокая 146 146 Низкая 63 63	Настройка скорости вентиляторов в л/с. Можно по отдельности настроить каждый вентилятор. EF: вытяжной вентилятор SF: приточный вентилятор Ввод скорости приточного и вытяжного вентиляторов для каждого режима (низкая, стандартная и высокая)
	Функции Возд. агр	Возд. агр л/с м³/ч	Значение по умолчанию: л/с

Уровень меню 1	Уровень меню 2	Уровень меню 3	Описание
	Функции Ручн.ост.вент.	Ручн.ост.вент. Разр. ручн.ост.вент. ДА/НЕТ	Разрешение выключения вентиляторов установки вручную с панели управления. Выберите ДА или НЕТ Если выбрано ДА , вентиляторы можно выключить, повернув ручку НАСТРОЙКА, и значок вентилятора на дисплее станет "пустым"
	Функции Аналог. вход	Аналог. вход 1: SS 20.0 2: ETS 23.0 3: Не исп. 4: OT/FPS 20.0 5: OS 10.5	Показывает аналоговые сигналы от активных датчиков температуры. SS: датчик температуры приточного воздуха ETS: датчик температуры вытяжного воздуха OT/FPS: датчик защиты от перегрева/датчик защиты от обмерзания OS: датчик температуры наружного воздуха
	Функции Аналог. выход	Аналог. выход A01 авто/ручн/выкл 0.0V A02 авто/ручн/выкл 7.3V A03 авто/ручн/выкл 0.0V	Показывает текущие аналоговые выходные сигналы 0-10 В на привод клапана горячей/холодной воды. Настройка A01 (аналоговый сигнал на привод клапана горячей воды) - авто, ручное или выкл Значение по умолчанию: выкл Настройка A02 (аналоговый сигнал на привод клапана холодной воды) - авто, ручное или выкл. Значение по умолчанию: выкл A03 не используется

Уровень меню 1	Уровень меню 2	Уровень меню 3	Описание
	<p>Функции</p> <p>Цифр. вход</p>	<p>Цифр. вход</p> <p>DI1 ВКЛ/ВЫКЛ DI2 ВКЛ/ВЫКЛ DI3 ВКЛ/ВЫКЛ DI4 ВКЛ/ВЫКЛ DI5 ВКЛ/ВЫКЛ DI6 ВКЛ/ВЫКЛ DI7 ВКЛ/ВЫКЛ</p>	<p>Показывает текущую настройку цифровых входов: выкл или вкл</p> <p>DI1: конфигурация вентилятора</p> <p>DI2: конфигурация вентилятора</p> <p>DI3: конфигурация вентилятора</p> <p>DI4: нагреватель остановлен</p> <p>DI5: режим продленной/принудительной работы запущен</p> <p>DI6: Датчик ротора</p> <p>DI7: Дом/Отпуск</p>
	<p>Функции</p> <p>Конфиг DI 13</p>	<p>Конфиг DI 13</p> <p>1 SF ВЫСОК EF НОМ 2 SF ВЫКЛ EF НИЗК 3 SF ВЫСОК EF ВЫСОК</p>	<p>Настройка работы вентиляторов по трем разным цифровым входным сигналам, когда они включаются или выключаются (показанные слева в столбце значения - это примеры).</p> <p>Для этого нужно физически подсоединить выключатели к контактам на главной печатной плате установки. Подробнее см. схему электрических соединений.</p> <p>Настройка режима приточного (SF) и вытяжного вентиляторов (EF): выкл, низкая, стандартная или высокая - скорость для цифровых входов 1-3</p>

Уровень меню 1	Уровень меню 2	Уровень меню 3	Описание
	<p>Функции</p> <p>DI 4-7</p>	<p>DI 47</p> <p>4 ОстНагр 5 Продл. 6 Ротор 7 Дом/Отпуск</p>	<p>Цифровые контакты 4-7 настроены заводом-изготовителем, и изменить их нельзя. Ниже приведено краткое описание назначения каждого из них.</p> <p>D14: может использоваться для включения и выключения электрического воздушонагревателя. Когда на вход подается напряжение, электрический воздушонагреватель выключается.</p> <p>D15: Запуск режима продленной/принудительной работы. Данная функция имеет больший приоритет, чем текущие настройки скорости вентиляторов, и они работают в соответствии с параметрами режима принудительной работы (меню Серв-> Рас/Фор реж. Диапазон значений данной функции: низкая, стандартная и высокая скорость. Вход работает по сигналам от импульсного выключателя. Если выключатель стандартный, обратный отсчет заданного интервала времени начинается при его выключении.</p> <p>D16: датчик ротора</p> <p>D17: при срабатывании этого входа заданная температура приточного воздуха понижается на 10 °С. Этой функцией удобно пользоваться, когда помещение остается без людей на долгое время.</p> <p>Рекомендуется включать цифровые контакты 7 и 1 или 3 параллельно. При срабатывании цифрового контакта 7 скорость вентиляторов становится минимальной. Настройка скоростей вентиляторов производится во время</p>
<p>SAVE VSR 300/500 2081153</p>		<p>Руководство по монтажу и техническому обслуживанию</p> <p>35</p>	<p>настройки цифровых контактов 1/3.</p> <p>Systemair AB</p>

Уровень меню 1	Уровень меню 2	Уровень меню 3	Описание
	Функции Цифр. выход	Цифр. выход 1: SF 67 % 2: EF 67 % 3: Рот Вкл/Выкл 4: СИГН ДА/НЕТ 5: Клап. ДА/НЕТ 6: Довод. ДА/НЕТ	Показывает текущую настройку цифровых выходов 1-5 (значения в столбце слева - это примеры). 1: SF 67 %: текущая заданная скорость приточного вентилятора (показана в процентах от максимальной скорости) 2: EF 67 % текущая заданная скорость вытяжного вентилятора (показана в процентах от максимальной скорости). 3: Показывает, работает ротор или нет. 4: Сигн ДА/Н: Показывает, включена сигнализация или нет 5: Клап ВЫКЛ: Клапан наружного/выбросного воздуха открыт или нет (сигнальное реле 230 В). 6: Довод. ДА/НЕТ : Показывает, включен электрический воздушнонагреватель или нет
	Функции Оттайка	Оттайка Реж 0-5	Настройка мощности функции размораживания (подробнее см. пункт глава 6.5).
	Функции Modbus	Modbus Адрес 1 Бит/с 9600/19200 Четность Нет/Чет/Нечет	Данные по протоколу Modbus и переменным см. в руководстве протокола Modbus для бытовых установок в каталоге на сайте www.systemair.com .
	Функции Завод. настройки	Завод. настройки Сбросить? ДА/НЕТ	Загрузка заводских значений параметров. Выберите ДА или НЕТ <hr/> Примечание. При этом все самостоятельно измененные значения параметров установки будут стерты.

Уровень меню 1	Уровень меню 2	Уровень меню 3	Описание
Серв. Язык	Язык Язык РУС		Настройка языка интерфейса установки. Выберите язык, вращая ручку НАСТРОЙКА.
Серв. Версия	Версия VR150 CD EC Appl. 1.08.00 1.22.00 Boot 1.00.01 1.01.00		Показывает текущие версии программного обеспечения. <hr/> Примечание. Версии программного обеспечения приведены в качестве примера и на конкретной установке могут отличаться. <hr/>
Серв. Сигн-ы	Сигн-ы Вент Да EmT/Холод Нет Клап Да РbОшиб Нет Темп. НЕТ Фильтр Да		Показывает список сообщений тревоги и какие из них были получены (если сообщение тревоги получено, будет стоять буква Y). См. список сообщений тревоги (глава 9.4.1)

9 Сервис

9.1 Предупреждения



Опасно

- Перед проведением любых электромонтажных работ и мероприятий техобслуживания убедитесь, что установка отключена от питающей электросети!
- Все работы по электромонтажу и техобслуживанию выполняются квалифицированным специалистом по установке в полном соответствии с действующими правилами и нормативами.



Предупреждение

- Установка предназначена для непрерывной работы с остановками только на время проведения мероприятий техобслуживания/сервиса.
- После отключения электропитания все равно соблюдайте осторожность, так как вращающиеся детали внутри установки могут еще находиться в движении.
- Соблюдайте осторожность, чтобы не порезаться об острые края во время техобслуживания. Надевайте защитные перчатки.
- Перед запуском установки убедитесь, что все фильтры стоят на своих местах.
- К эксплуатации данной установки допускаются лица, обладающие достаточными знаниями и квалификацией в данной предметной области. Другие лица допускаются только под руководством квалифицированного специалиста.

9.2 Внутренние компоненты

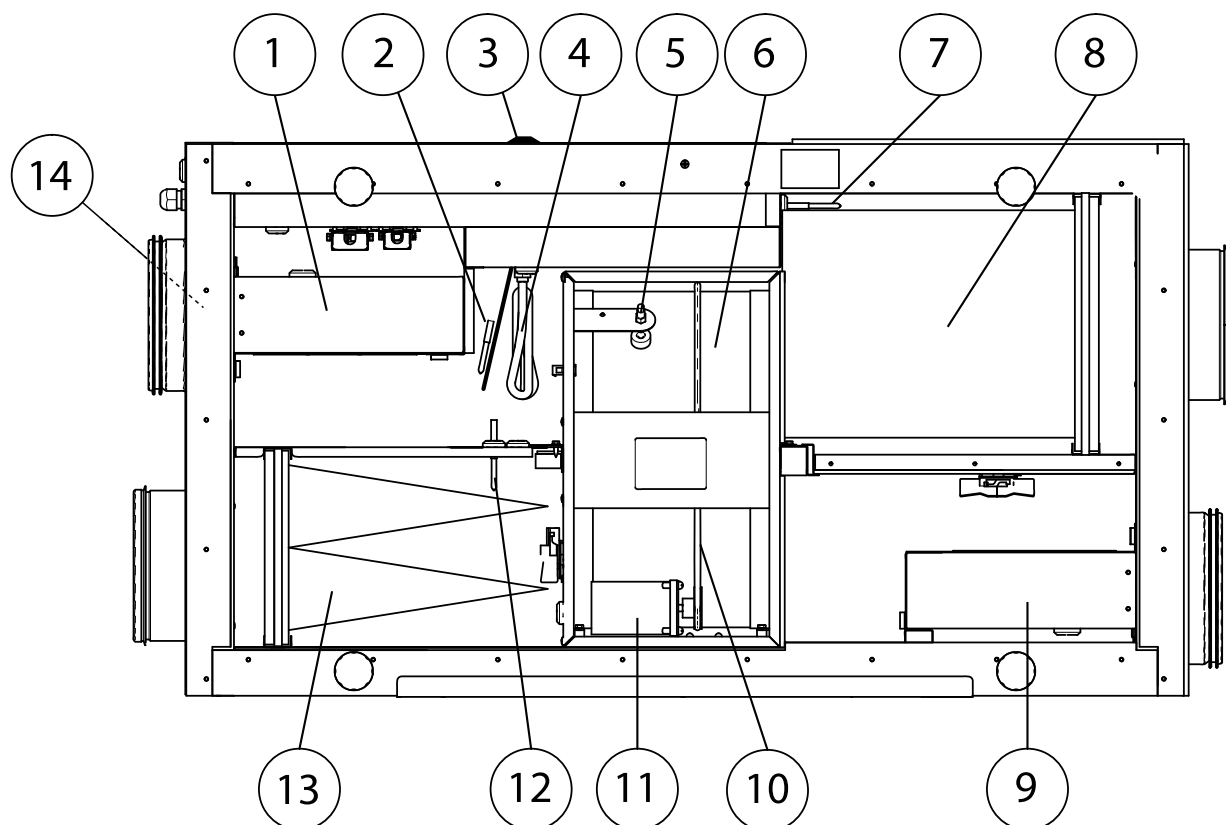


Рис. 12 Внутренние компоненты

Поз.	Описание
1	Вентилятор приточного воздуха
2	Датчик защиты от перегрева
3	Кнопка сброса защиты от перегрева
4	Встроенный электрический воздухонагреватель
5	Датчик ротора
6	Роторный теплообменник
7	Датчик температуры наружного воздуха
8	Фильтр приточного воздуха
9	Вытяжной вентилятор
10	Приводной ремень роторного теплообменника
11	Двигатель ротора
12	Датчик вытяжного воздуха
13	Фильтр вытяжного воздуха
14	Датчик температуры приточного воздуха

9.3 Описание компонентов

9.3.1 Вентиляторы

Вентиляторы комплектуются двигателями с внешним ротором типа ЕС, и каждый из них можно по отдельности плавно регулировать в диапазоне от 20 до 100 %. Подшипники двигателя имеют пожизненную смазку и не требуют обслуживания. Порядок снятия вентиляторов для чистки см. в "Руководство по эксплуатации".

9.3.2 Фильтры

В заводской комплектации установки оснащаются фильтром приточного воздуха класса F7 и фильтром вытяжного воздуха класса G3. Замена фильтров производится по мере их загрязнения. Новые комплекты фильтров можно приобрести у поставщика профильного оборудования или организации, осуществившей монтаж установки.

Для фильтрации приточного воздуха можно установить фильтр класса G3. Класс фильтра указывается на нем сверху.

Примечание.

При использовании фильтров класса G3 вместо фильтров класса F7 необходимо соответственно изменить кривую производительности приточного вентилятора (SF):

Для фильтра класса G3: 11-20, для фильтра класса F7: 1-10. См. глава 6.3.

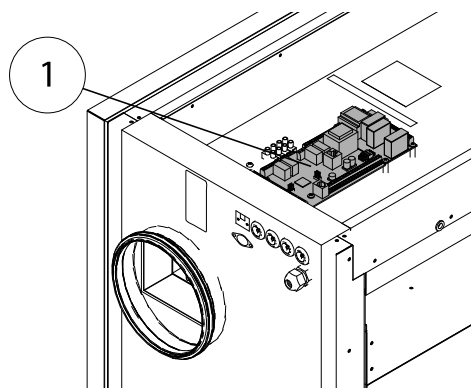
9.3.3 Теплообменник

Установка SAVE VSR 300/500 комплектуется высокоэффективным роторным теплообменником. Поэтому требуемая температура приточного воздуха поддерживается без дополнительного тепла.

Теплообменник съемный, поэтому его можно легко снять для чистки и техобслуживания. Подробнее см. "Руководство по эксплуатации".

9.3.4 Печатная плата

Основная печатная плата предназначена для управления функциями и настройки температур установки.



1. Печатная плата

К контактам печатной платы можно подсоединить дополнительное внешнее оборудование. Подробнее см. схему электрических соединений.

9.3.5 Датчики температуры

Четыре датчика температуры (NTC, 10 кОм при 25 °С) входят в заводскую конфигурацию установки и расположены в соответствующих воздушных камерах.

Датчики подсоединены к основной печатной плате установки. Подробнее см. схему электрических соединений.

9.3.6 Электрический воздухонагреватель

Воздухонагреватель находится в камере приточного воздуха.

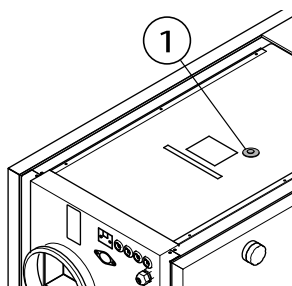
Воздухонагреватель работает под управлением реле. Он включается, когда температура приточного воздуха опускается на 2 °С ниже заданной температуры, и выключается при выполнении одного или нескольких следующих условий:

1. если температура приточного воздуха становится более чем на 2 °С выше заданной температуры
2. Если срабатывает защита от перегрева или датчик становится неисправным
3. если аварийный термостат срабатывает или становится неисправным
4. если датчик температуры приточного воздуха становится неисправным
5. если приточный вентилятор перестает работать
6. если воздухонагреватель выключен в меню параметров

9.3.7 Кнопка сброса защиты от перегрева

Если температура приточного воздуха становится низкой, это может означать срабатывание функции защиты от перегрева. Чтобы сбросить защиту от перегрева, нужно нажать указанную ниже кнопку.

Кнопка находится на верхней крышке установки.



1. Кнопка сброса

9.3.8 Водяной воздухонагреватель

Водяной воздухонагреватель (опция) приобретается отдельно и работает под управлением аналогового сигнала WH (постоянное напряжение 0-10 В). Водяному воздухонагревателю назначен аналоговый вход 4 для защиты от обмерзания (OT, "защита от перегрева", меняется на FPS (защита от обмерзания) в меню параметров).

Датчик защиты от обмерзания подсоединяется к датчику, расположенному на поверхности трубы возврата воды. Тип датчика: TG-A130

Датчик температуры приточного воздуха (SS), подсоединенный к аналоговому входу 1, заменяется на датчик, устанавливаемый в воздуховоде. Этот датчик приобретается отдельно. Тип датчика: TG-K360. Подробнее см. схему электрических соединений.

Может работать либо электрический, либо водяной воздухонагреватель, т. е. если выбран водяной воздухонагреватель, электрический выключается, и наоборот.

Примечание.

Если установлен водяной воздухонагреватель, настоятельно рекомендуется также установить клапан наружного воздуха с пружинным возвратом.

9.3.9 Водяной охладитель

Водяной охладитель (опция) приобретается отдельно и работает под управлением установки. Если установлен водяной охладитель, датчик температуры приточного воздуха (SS), подсоединенный к аналоговому входу 1, заменяется на датчик, устанавливаемый в воздуховоде. Этот датчик приобретается отдельно. Тип датчика: TG-K360. Подробнее см. схему электрических соединений.

9.4 Диагностика неисправностей

Появление на дисплее установки восклицательного знака в треугольнике означает тревогу. Ручкой НАСТРОЙКА выберите на дисплее этот значок и дважды нажмите кнопку ВВОД, чтобы посмотреть сообщение тревоги.



Если появляется неисправность, прежде чем обращаться в ремонтную мастерскую, попробуйте устранить ее самостоятельно одним из нижеперечисленных способов.

Неисправность	Метод устранения
Вентиляторы не включаются	<ol style="list-style-type: none"> 1. Проверьте состояние значка тревоги на дисплее установки. 2. Убедитесь, что все предохранители и быстроразъемные контакты подсоединены (быстроразъемные контакты и электропитание приточного и вытяжного вентиляторов). 3. Убедитесь, что по составленному недельному расписанию вентиляторы должны работать. Возможно, по недельному расписанию вентиляторы должны быть выключены (см. пункт глава 6.6). 4. Возможно, один из цифровых входов 1-3 (DI 1-3) сработал, и поэтому вентиляторы выключены. При срабатывании входа один или оба вентилятора могут принудительно выключаться в зависимости от настройки параметров (глава 8.5)

<p>Низкий расход воздуха</p>	<ol style="list-style-type: none"> 1. Проверьте состояние значка тревоги на дисплее установки. 2. Проверьте настройку скорости вентиляторов на панели управления (пункт глава 6.1.1). 3. Проверьте недельное расписание (глава 6.6). 4. Возможно, один из цифровых входов 1-3 (DI 1-3) сработал, и поэтому вентиляторы выключены. При срабатывании входа один или оба вентилятора могут принудительно выключаться в зависимости от настройки параметров (глава 8.5) 5. Проверьте состояние фильтров. Возможно, требуется их замена? 6. Проверьте состояние диффузоров/жалюзи. Возможно, требуется чистка диффузоров/жалюзи? 7. Проверьте состояние вентиляторов и теплообменной секции. Возможно, требуется чистка? 8. Проверьте, возможно засорились места забора воздуха и крышный вентилятор (вытяжной). 9. Проверьте состояние воздуховодов на предмет видимых повреждений и/или грязи 10. Проверьте щели диффузора/жалюзи
<p>Установка неправильно работает (неисправны функции управления)</p>	<ol style="list-style-type: none"> 1. Перезапустите установку, отсоединив вилку на 20-30 с. 2. Проверьте надежность соединения панели управления с главной печатной платой.
<p>Низкая температура приточного воздуха</p>	<ol style="list-style-type: none"> 1. Проверьте состояние значка тревоги на дисплее установки. 2. Проверьте заданную температуру приточного воздуха на панели управления. 3. Проверьте аналоговые входы в сервисном меню и убедитесь, что датчики температуры в порядке (пункт глава 8.5) Откройте меню Функции > Аналог. вход и проверьте показания датчиков температуры. 4. Проверьте, возможно термостат перегрева находится в состоянии тревоги. При необходимости нажмите красную кнопку на верхней крышке установки, чтобы сбросить его. 5. Проверьте, возможно цифровой выход 4 (DI 4) имеет значение Выхл. Из-за этого электрический воздухонагреватель выключается (пункт глава 8.5). 6. Проверьте, возможно нужно заменить фильтр вытяжного воздуха. 7. Если на улице очень холодно, возможно необходим водяной или электрический воздухонагреватель. Его можно приобрести отдельно. 8. Проверьте разницу температур приточного и вытяжного воздуха
<p>Шум/вибрация</p>	<ol style="list-style-type: none"> 1. Почистите крыльчатки вентиляторов. 2. Убедитесь, что винты крепления вентиляторов надежно затянуты. 3. Убедитесь, что виброизолирующие опоры приклеены к основанию установки.

9.4.1 Список сообщений тревоги

Сигн	Описание	Меры устранения
Вент	Показывает неисправность приточного или вытяжного вентилятора.	Сообщение тревоги на дисплее панели управления. Обратитесь в компанию, ответственную за установку, или туда, где была приобретена установка.
EMT/Холод	Показывает, что сработала защита от обмерзания (если установлен водяной воздухонагреватель) или защита от перегрева (если установлен электрический воздухонагреватель).	Срабатывание защиты от обмерзания приводит к следующему: <ul style="list-style-type: none"> • Оба вентилятора останавливаются • воздушные клапаны наружного и выбросного воздуха закрываются • клапан подачи воды полностью открывается (на привод клапана подается сигнал напряжения 10 В). Установка снова включится, когда температура воды станет на +5 °С выше заданной температуры срабатывания защиты от обмерзания. При срабатывании защиты от перегрева на дисплее панели управления появляется сообщение тревоги. Нажмите красную кнопку на верхней крышке установки, чтобы сбросить тревогу. Если данная проблема периодически повторяется, обратитесь в компанию, ответственную за монтаж, или туда, где была приобретена установка.
Ротор	Показывает неисправность ротора.	Сообщение тревоги на дисплее панели управления. <ul style="list-style-type: none"> • Если роторный теплообменник останавливается, проверьте приводной ремень. См. пункт глава 9.59.5 • Если теплообменник вращается, убедитесь, что разъем датчика подсоединен, а между датчиком и магнитом есть воздушный зазор 5-10 мм. При необходимости отрегулируйте ширину зазора. Если сообщение тревоги все равно не исчезает, возможно неисправен датчик ротора. Обратитесь в компанию, ответственную за установку, или туда, где была приобретена установка.
РвОшиб	Ошибки связи с релейной платой электрического воздухонагревателя (если он установлен и работает). Из-за высокой температуры может сработать автоматический сброс датчика защиты от перегрева (ET2).	Сообщение тревоги на дисплее панели управления. Воздухонагреватель не работает. При появлении сообщения ET2 подождите 10-15 мин. Если сообщение не исчезает, обратитесь в компанию, ответственную за установку, или туда, где была приобретена установка.

Сигн	Описание	Меры устранения
Темп.	Показывает неисправность одного или нескольких датчиков температуры	Сообщение тревоги на дисплее панели управления. Обратитесь в компанию, ответственную за установку, или туда, где была приобретена установка.
Фильтр	Показывает, что пришло время менять фильтр	Сообщение тревоги на дисплее панели управления. Замените фильтр по инструкциям в руководстве по эксплуатации.

9.5 Замена приводного ремня ротора

Появление на дисплее сообщения **Ротор** означает, что приводной ремень порвался или поврежден, см. глава 9.4.1 .

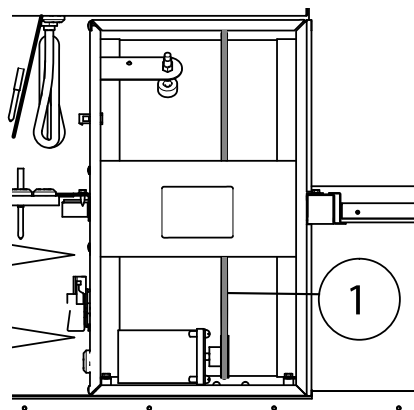


Рис. 13 Приводной ремень ротора

Запасной приводной ремень (1) имеет регулировку по длине и комплектуется соединителем на одном конце.

1. Остановите установку, отсоединив ее от электропитания.
2. Откройте и снимите боковую крышку
3. Снимите неисправный приводной ремень
4. Скотчем приклейте приводной ремень к роторному теплообменнику и, вращая его рукой, наденьте приводной ремень.
5. Уберите скотч и подсоедините "свободный" конец к соединителю. Соедините концы ремня и затяните соединитель.
6. Наденьте приводной ремень на шкив и повращайте теплообменник рукой. Убедитесь, что шкив нормально вращается.

Примечание.

Если приводной ремень проскальзывает, значит он слишком длинный и его надо укоротить. Обрежьте конец ремня на 5 мм и повторите действия с шага 5.

7. Поставьте на место боковую крышку, закрепите ее и подсоедините установку к электропитанию
 8. Убедитесь, что сообщение тревоги на дисплее панели управления исчезло
-

Примечание.

Если сообщение не исчезло, проверьте состояние датчика ротора.

9.6 Ярлык

При обращении в сервисное агенство вам потребуются некоторые данные, указанные на заводской табличке установки. Заводская табличка закреплена сбоку установки рядом с воздуховодами.

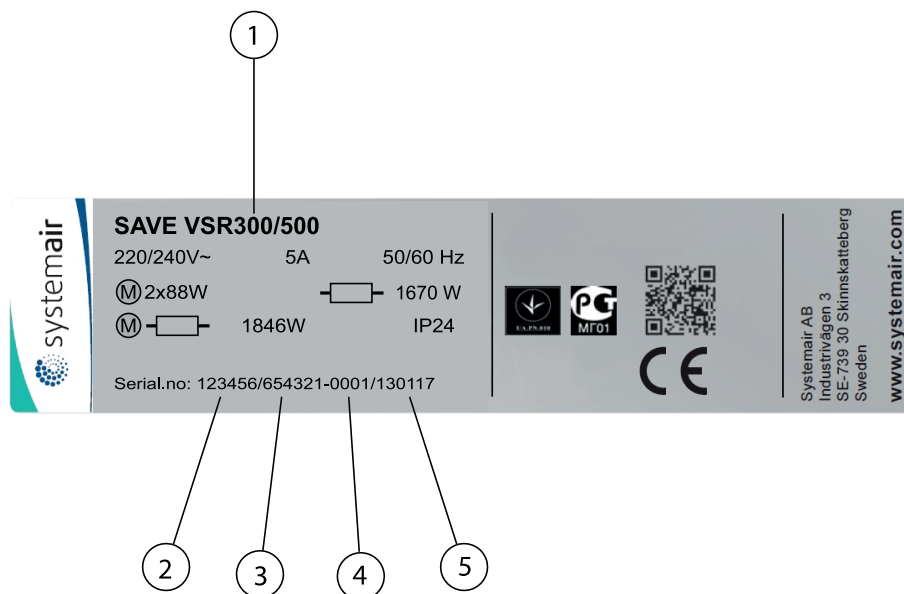


Рис. 14 Ярлык

Поз.	Описание
1	Шифр установки (спецификация установки)
2	Номер установки
3	Заводской номер установки
4	Порядковый номер
5	Дата изготовления (гг.мм.дд)

Systemair AB оставляет за собой право на изменения и уточнения содержания настоящего руководства без предварительного уведомления.



Systemair UAB
Linų st. 101
LT-20174 Ukmergė, LITHUANIA
Phone +370 340 60165
Fax +370 340 60166
www.systemair.com